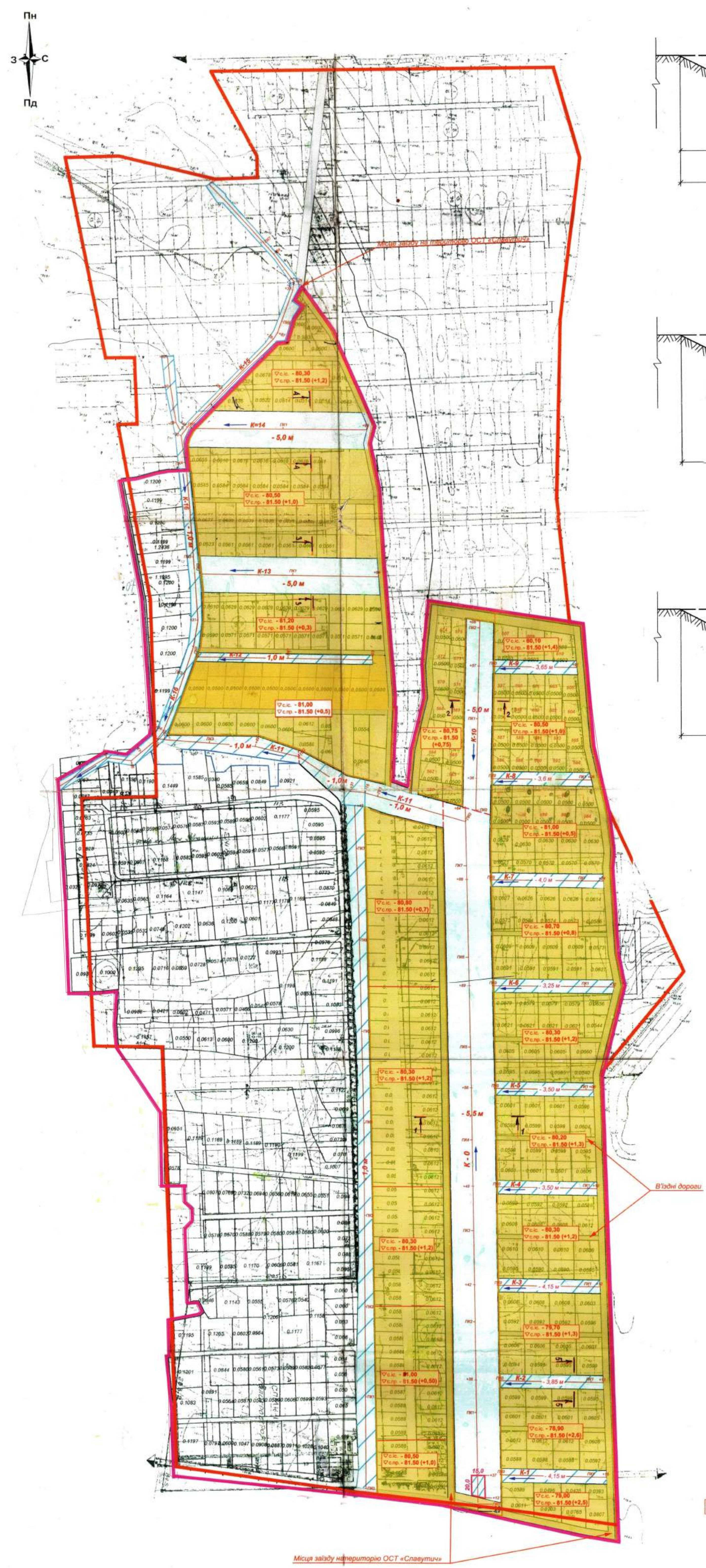


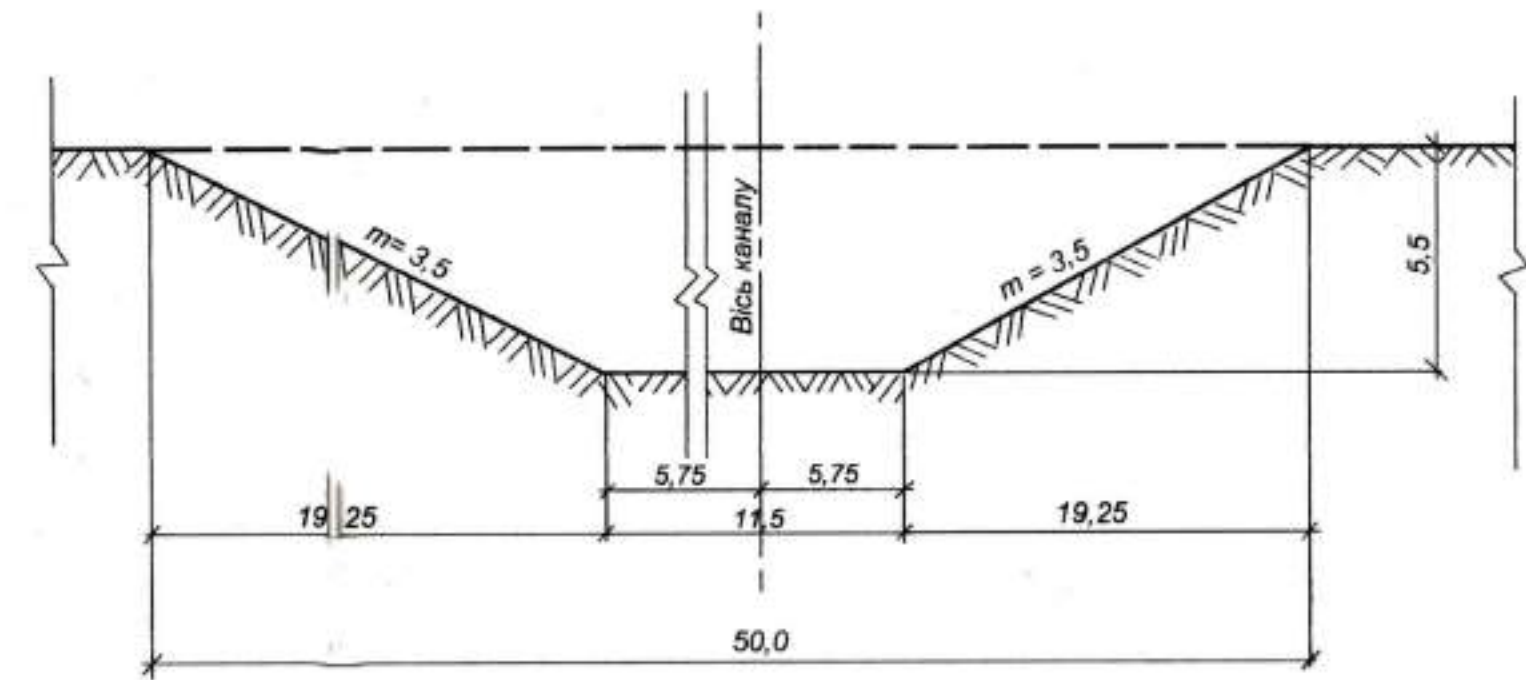


### Детальний план території в межах земельної ділянки ОСТ "Славутич" з прилеглою до нього територією в адміністративних межах Золотоніської міської ради, за межами села Коробівка

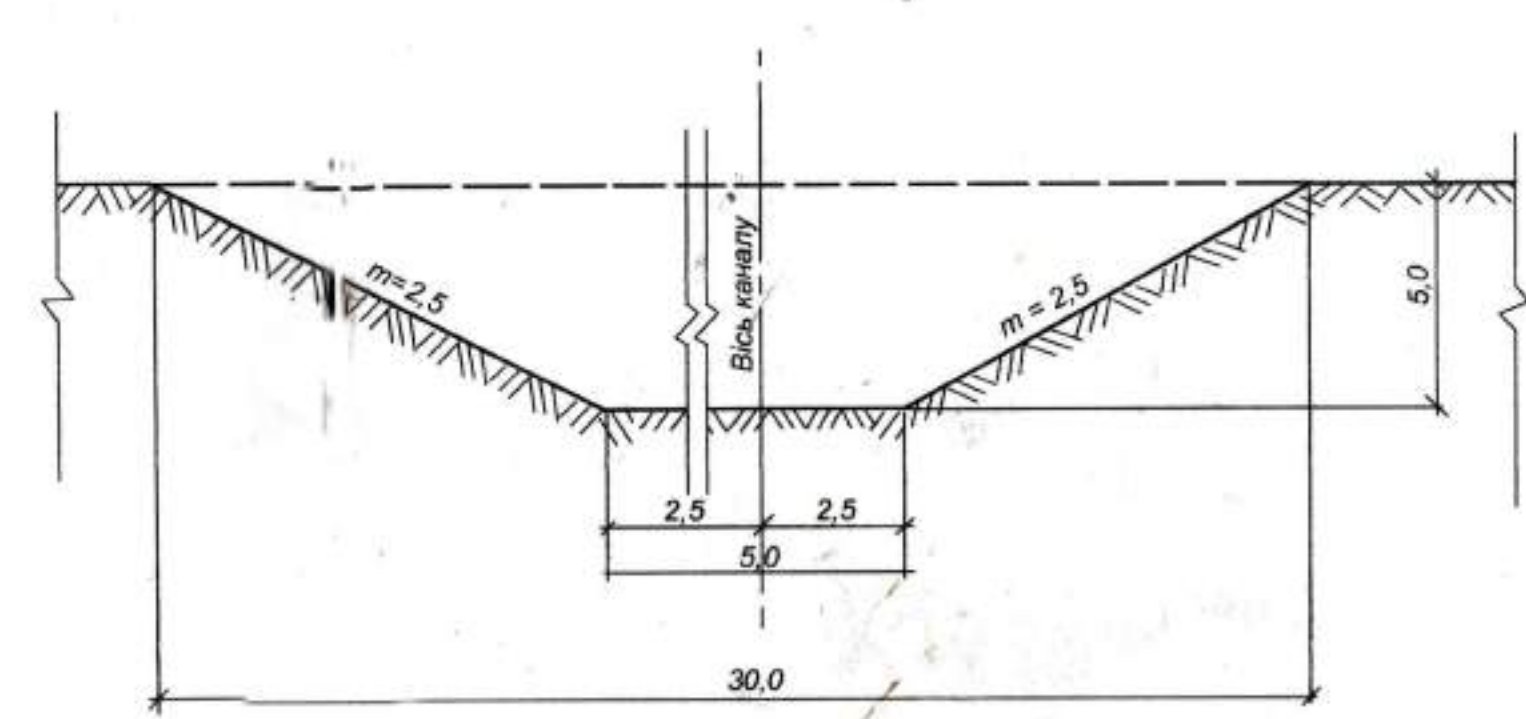
#### Генеральний план проекту «Захист земель ОСТ «Славутич» від підтоплення, затоплення, заболочення на площі 38,2715 га».



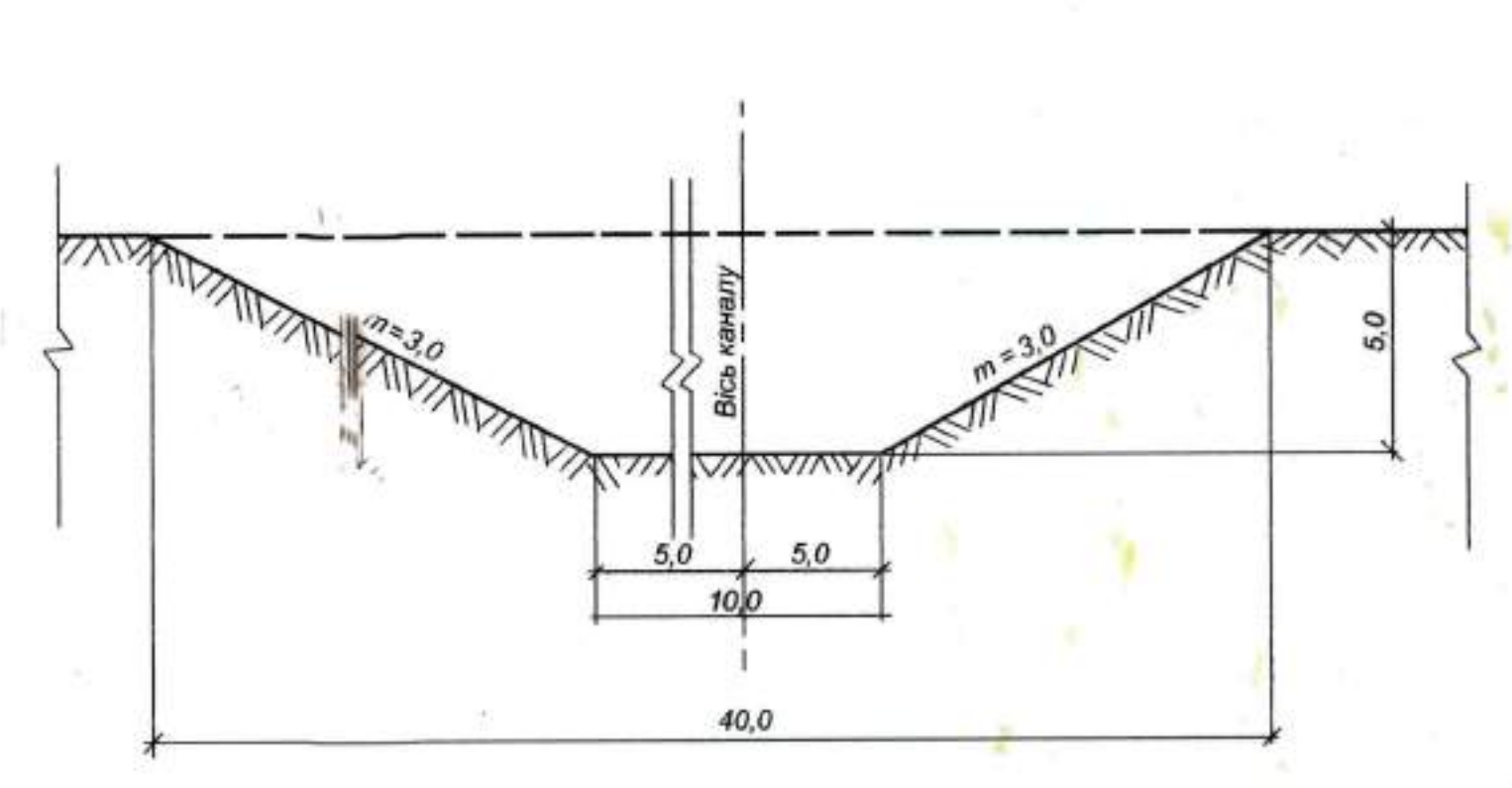
ТИПОВИЙ ПЕРЕРІЗ КАНАЛУ 1 - 1



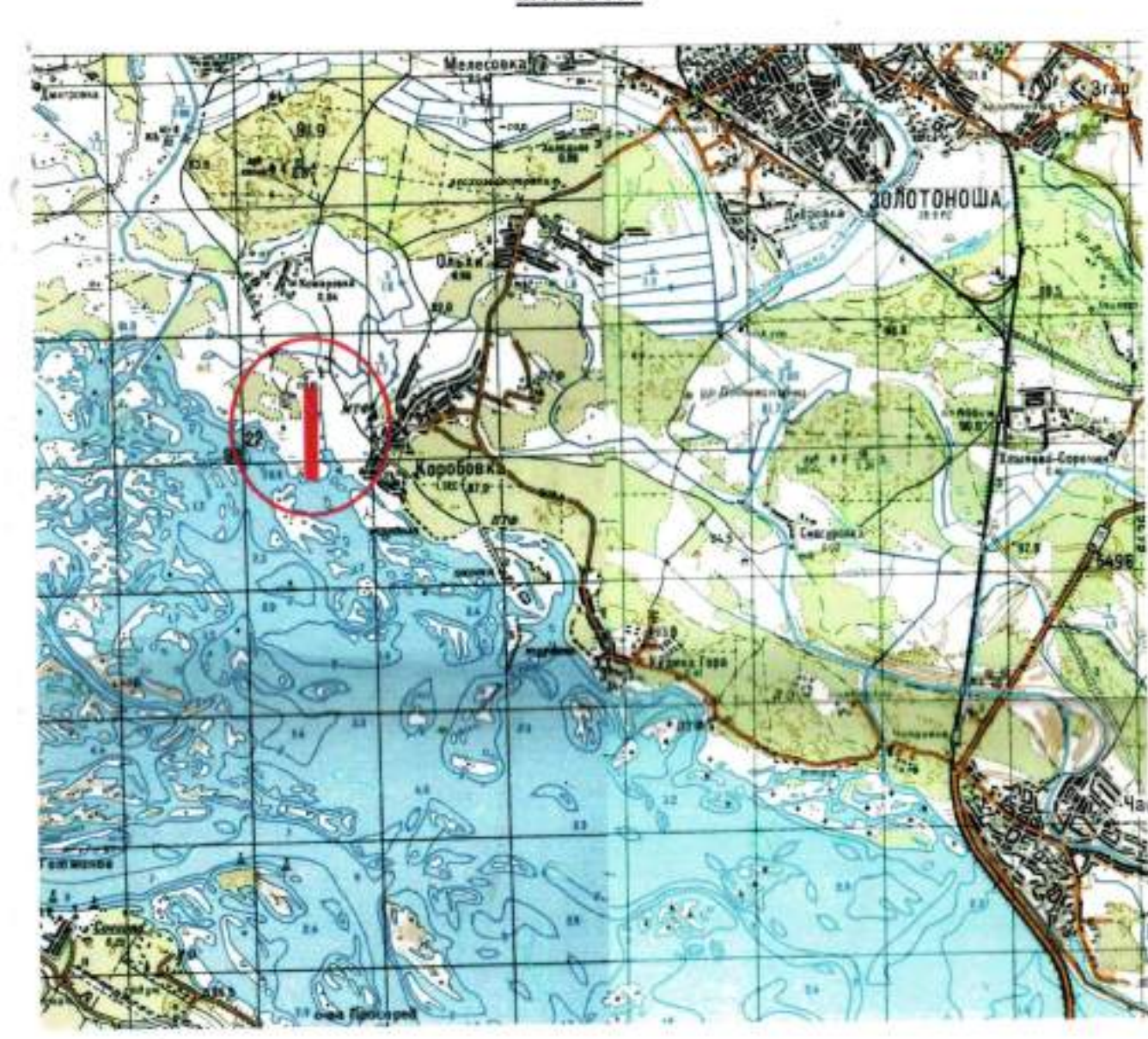
ТИПОВИЙ ПЕРЕРІЗ КАНАЛУ 2 - 2



ТИПОВИЙ ПЕРЕРІЗ КАНАЛІВ 3 - 3; 4 - 4



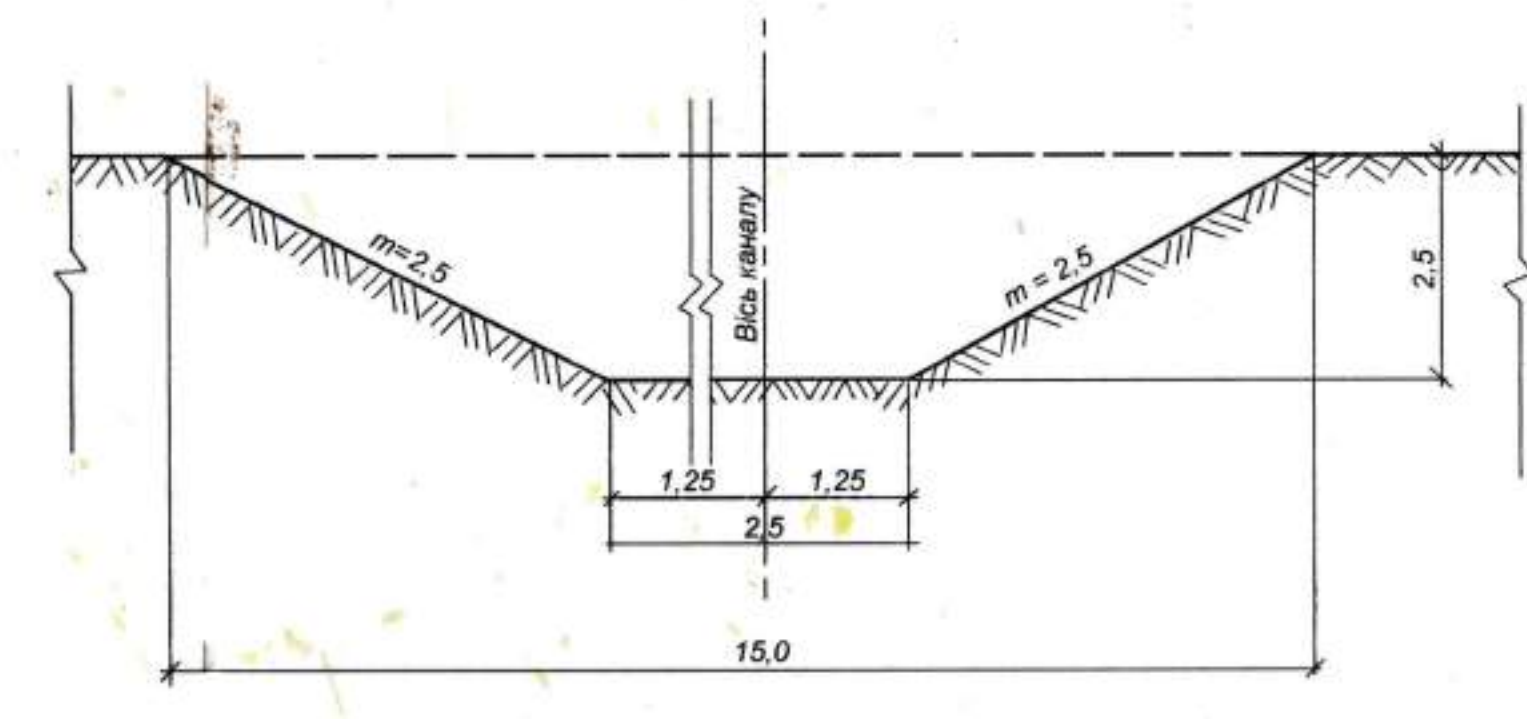
СИТУАЦІЙНИЙ ПЛАН М1:100000



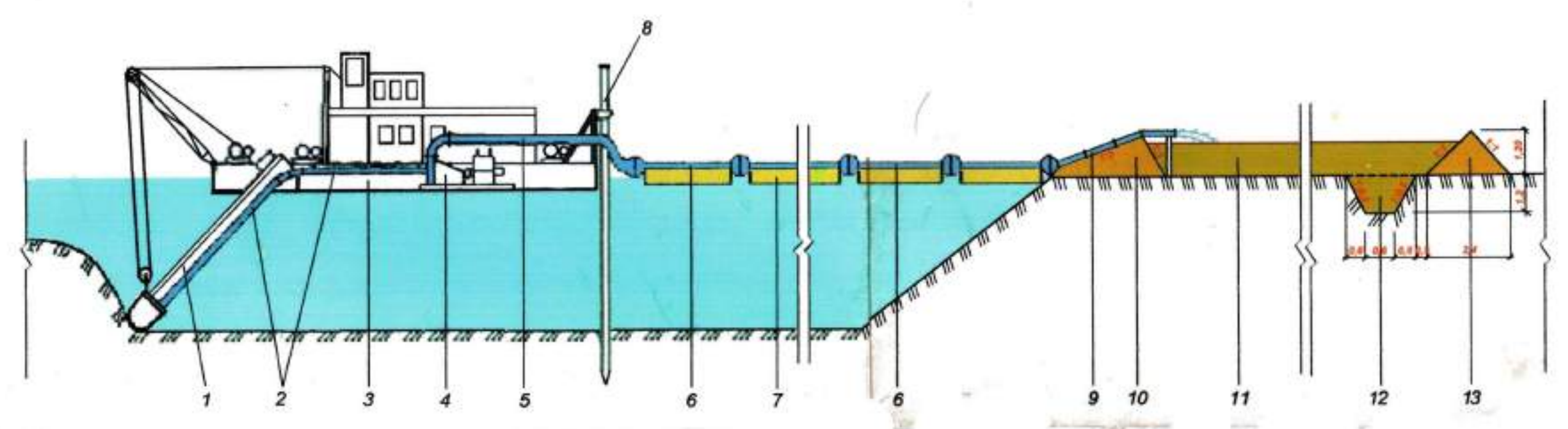
БАЛАНС ЗЕМЛЯНИХ МАС

№ П.П.	Назва робіт	Кількість, тис. м3	
		Виймка (-)	Насип (+)
1.	Розроблення ґрунту плавучим землесосним снарядом	240,960	240,960
2.	Розроблення ґрунту екскаватором-драглайн	25,750	25,750
<b>Баланс</b>		<b>- 266,71</b>	<b>+ 266,71</b>

ТИПОВИЙ ПЕРЕРІЗ КАНАЛУ 5 - 5



ТЕХНОЛОГІЧНА СХЕМА РОЗРОБКИ ТА НАМИВУ ґРУНТУ ЗЕМЛЕСОСНИМ СНАРЯДОМ



- 1 - аргунтозабірний пристрій; 2 - всмоктувальний трубопровід; 3 - корпус плавучої платформи; 4 - аргунтової насос; 5 - напірний пультапровід; 6 - плавучий пультапровід; 7 - пантон; 8 - паливоагрегатна палка; 9 - береговий пультапровід; 10 - перлинне обвалування наміне; 11 - намівний аргунт; 12 - резерв аргунту для відсітки перлинного валу екскаватором; 13 - перлинне обвалування.

МОВНІ ПОЗНАЧЕННЯ:

- Межа земельної ділянки ОСТ «Славутич» згідно рішення виконкому Черкаської обласної ради від 30.07.1987 р. № 205.
- Межа земельної ділянки ОСТ «Славутич» згідно розпорядження Золотоніської РДА Черкаської області від 26.12.2007 р. № 586.
- Проектовані відкриті канали, що влаштовуються гідромеханізованим способом.
- Проектовані відкриті канали, що влаштовуються екскаватором.
- Існуючі відкриті канали, що підлягають чистці з використанням екскаватора.
- Вали перлинного обвалування
- Первинний котлован для запуску плавучого земснаряду
- Намивний ґрунт
- 5,5 м - Проектована глибина розроблення ґрунту при будівництві та реконструкції каналів
- Середня існуюча позначка поверхні землі.
- Середня проектована позначка та потужність намівної поверхні.

ПРИМІТКИ:

- Креслення розроблене на основі генерального плану забудови ОСТ "Славутич" в М1:2000, виготовленого ПП
- Система висот і координат - державні.
- Розміри на кресленні надані в метрах.
- При виконанні робіт по розробленню ґрунту плавучими несамостійними землесосними снарядями класу Р необхідно дотримуватись вимог СНиП 3.02.01-87 (розд. 5).

138.3.2 - 33				Адміністративна територія Коробівської сільської ради Золотоніського району Черкаської області					
ЗМ	Кільк.	Арк.	№ док.	Підп.	Дата	Захист земель від підтоплення, затоплення, заболочення ділянки земельних робіт. Баланс земляних мас.	Стадія	Архув	Архув
Розробив	Щемелєв М.М.						РП	2	3
Н. контр.	Гнатюк А.В.								
Г. і П.	Кравець С.Р.								
ГЕНЕРАЛЬНИЙ ПЛАН науково-дослідний та проектний інститут землеустрою							63 - 21 - ГП		
Детальний план території в межах земельної ділянки ОСТ "Славутич" з прилеглою до нього територією в адміністративних межах Золотоніської міської ради, за межами села Коробівка									
змн.	кільк.	аркуш	№ док.	підпис	дата		Стадія	Архув	Архув
ГП				Чербак			ДПТ	3	5
Н. контроль									
Ліцензія									
Розробив	Чербак					Генеральний план проекту «Захист земель ОСТ «Славутич» від підтоплення, затоплення, заболочення на площі 38,2715 га в М1:2000			ФОР «Чербак Ю. В. Кваліфікаційний сертифікат АА №002714

Пояснення:	
Земельна ділянка:	
Планова дата:	
№ документа:	